

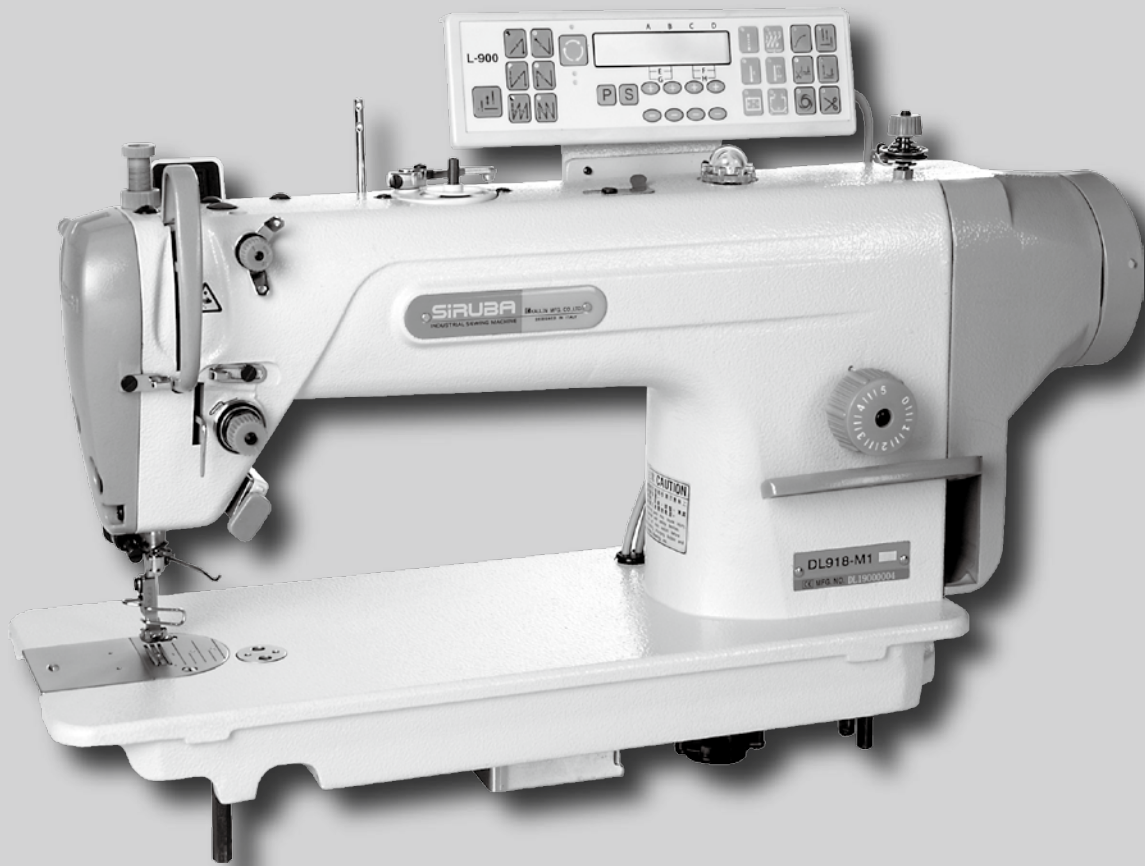
SIRUBA®

銀爺牌工業用縫紉機

INDUSTRIAL SEWING MACHINE

DL918-BH1/BM1

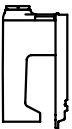








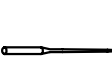

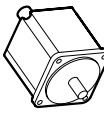
零件圖 PARTS LIST



CE

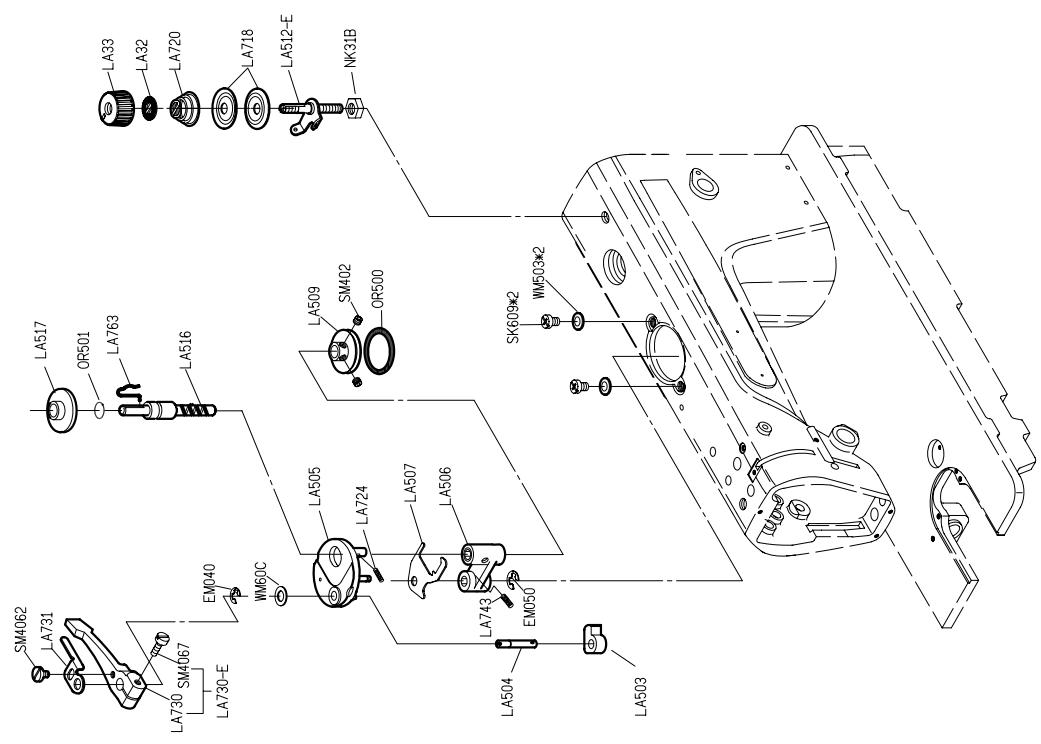
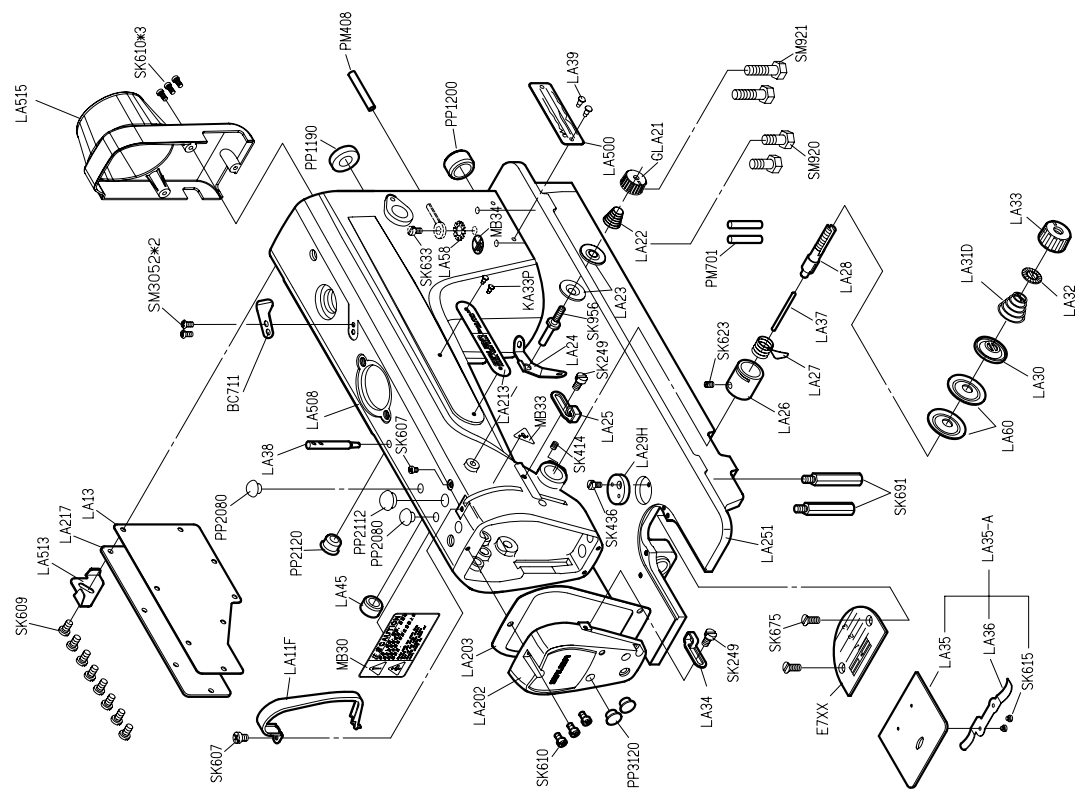


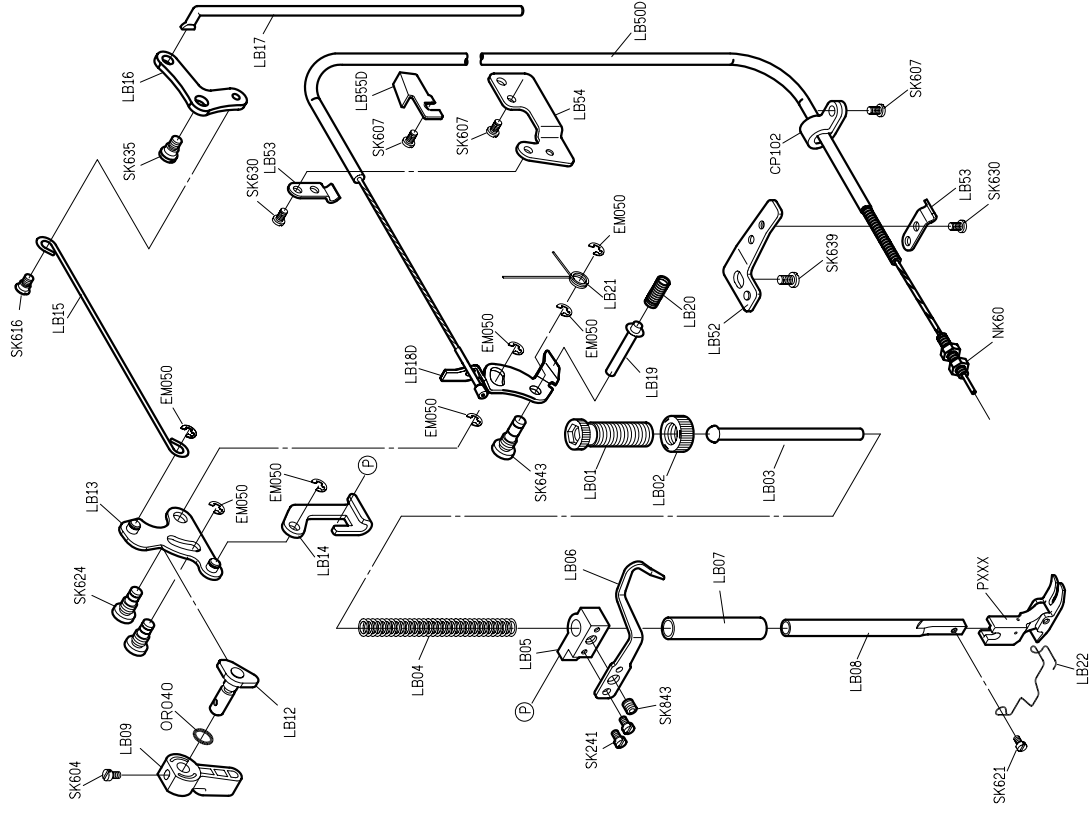
高林股份有限公司
KAULIN MFG. CO., LTD.

											
MODEL	SUB-CLASS	OPERATING PANEL	NEEDLE PLATE	FEED DOG	PRESSER FOOT	HOOK ASM	BOBBIN CASE ASM	BOBBIN	NEEDLE	HAND WHEEL	MOTOR
機 型	規 格	操作盒	針 板	送 具	押 具	梭 頭	梭 殼	梭 子	針 號	手 輪	馬 達
DL918-BM1-00 ?	(DL918-BM1C-00) ?	L-700B (鮑麥克斯) (數字控制機內)	E704	D701	P701	G121	G202	G303	DBX1#14	LH500-A(寶欣) LH500P-A(P牌)	T505HE (寶欣) T505UP-A (鮑麥克斯)
DL918-BM1-03	(DL918-BM1C-03)		E704D	D702	P701	G121	G202	G303	DBX1#14		
DL918-BM1A-00 ~	(DL918-BM1A-03)		E711	D711	P711	G125J	G202	G303	DBX1#21		
DL918-BH1-00 ?	薄中布 至	L-900 (寶欣)	E711D	D711D	P711D	G125J	G202	G303	DBX1#21		
DL918-BH1-03	厚布料		E711D	D711D	P711D	G125J	G202	G303	DBX1#21		

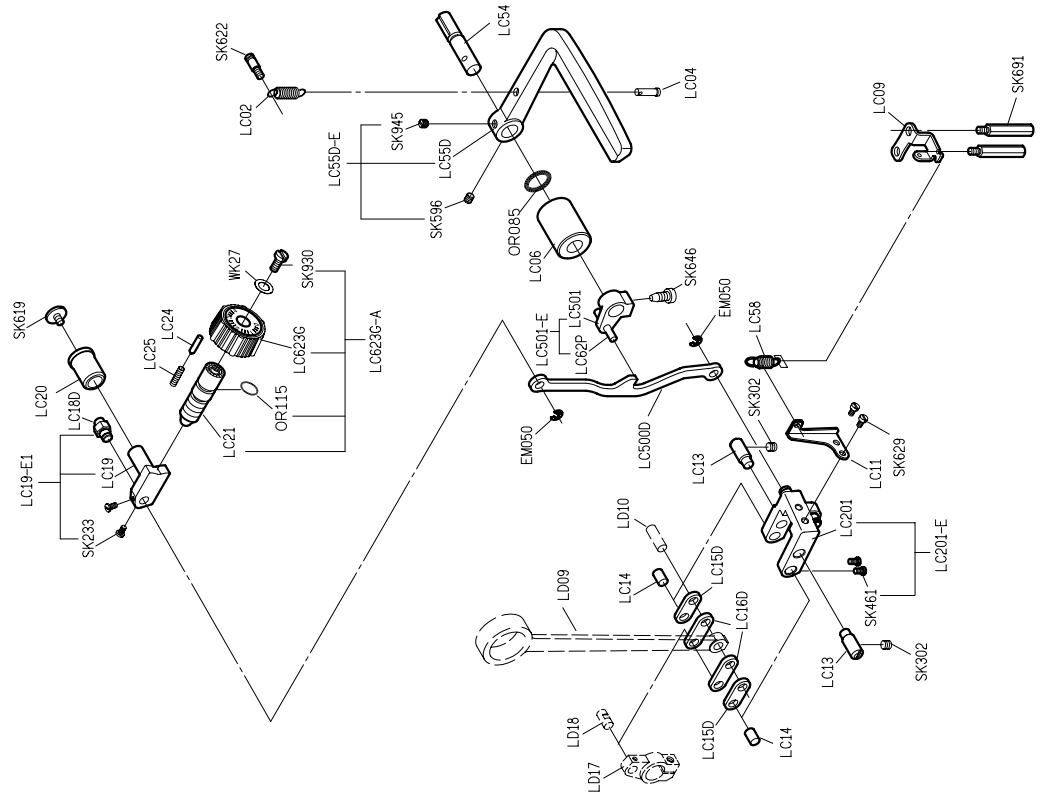
PARTS LIST FOR LA GROUP

PARTS LIST FOR LA GROUP



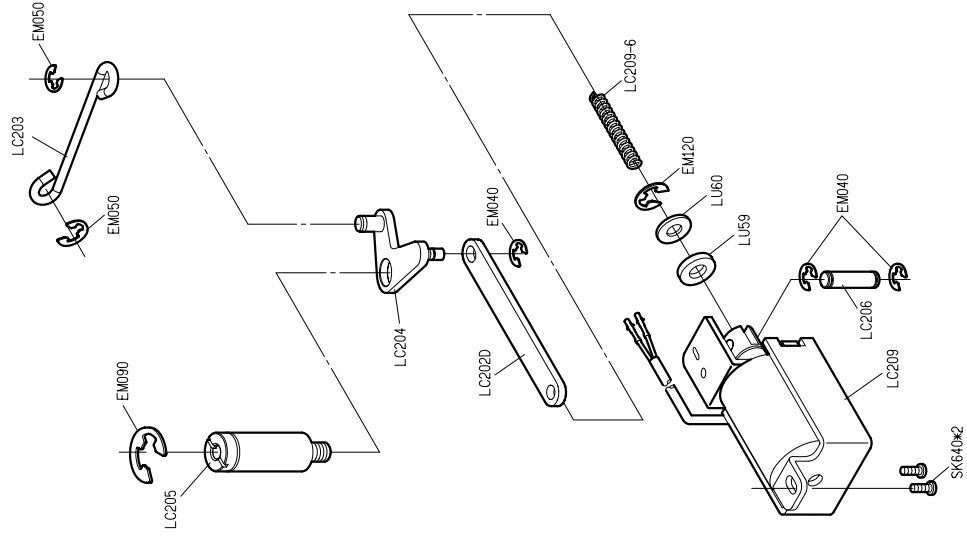


PARTS LIST FOR LB GROUP

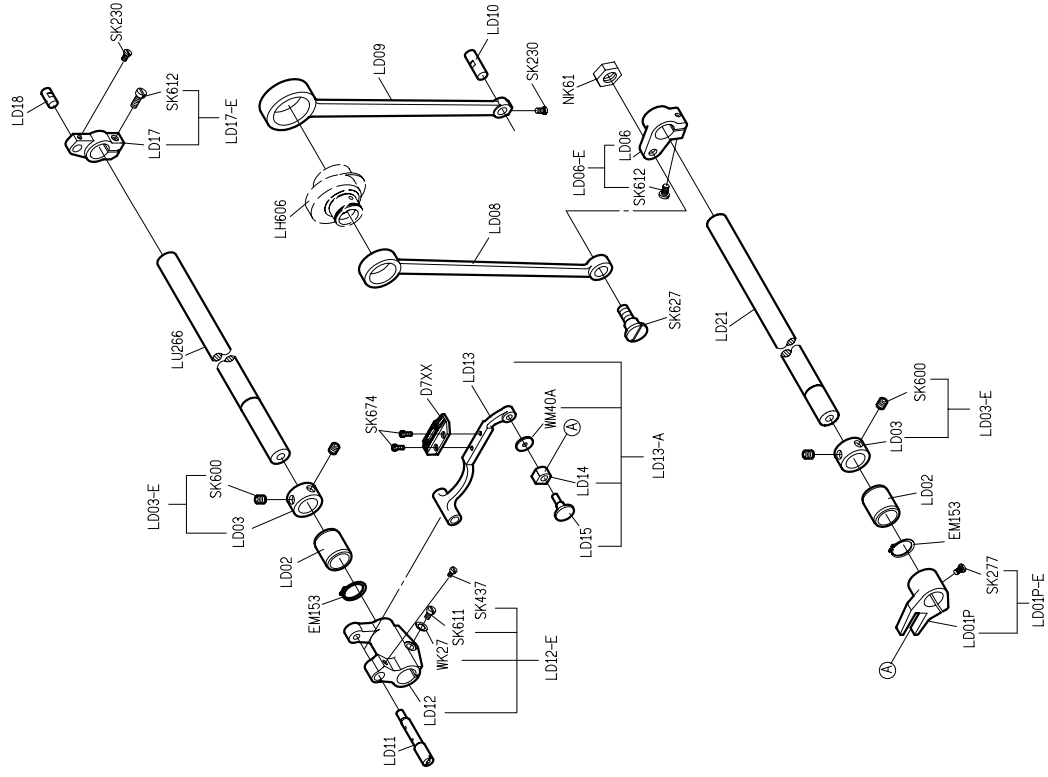


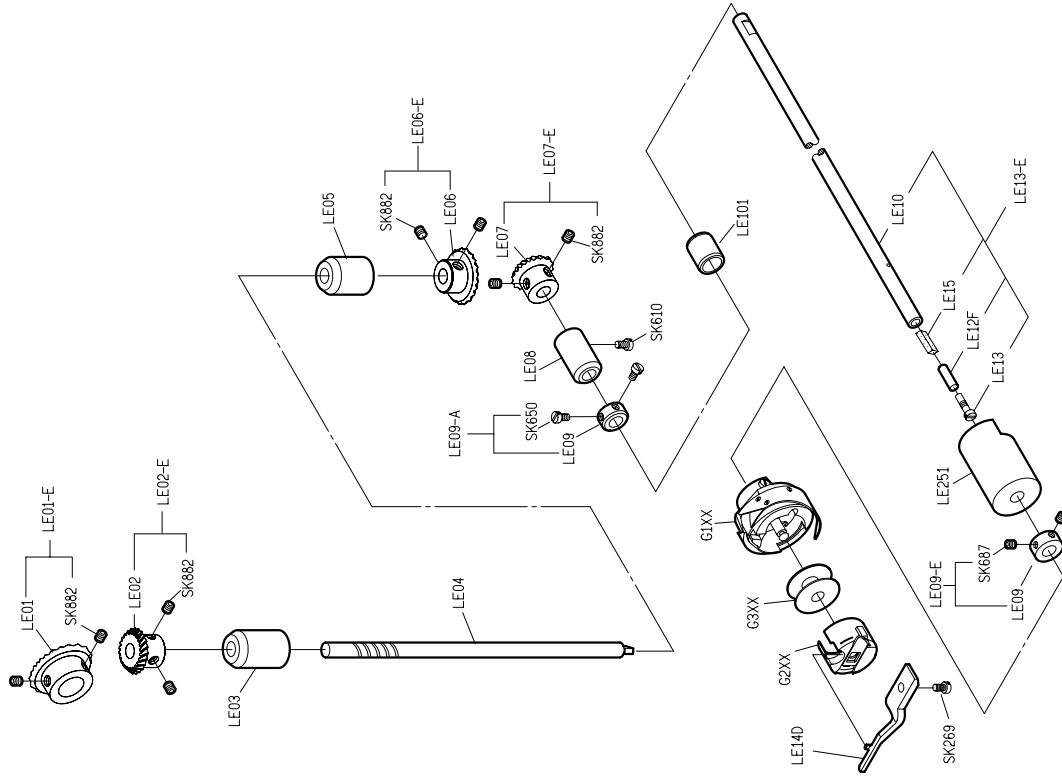
PARTS LIST FOR LC GROUP

PARTS LIST FOR LC GROUP

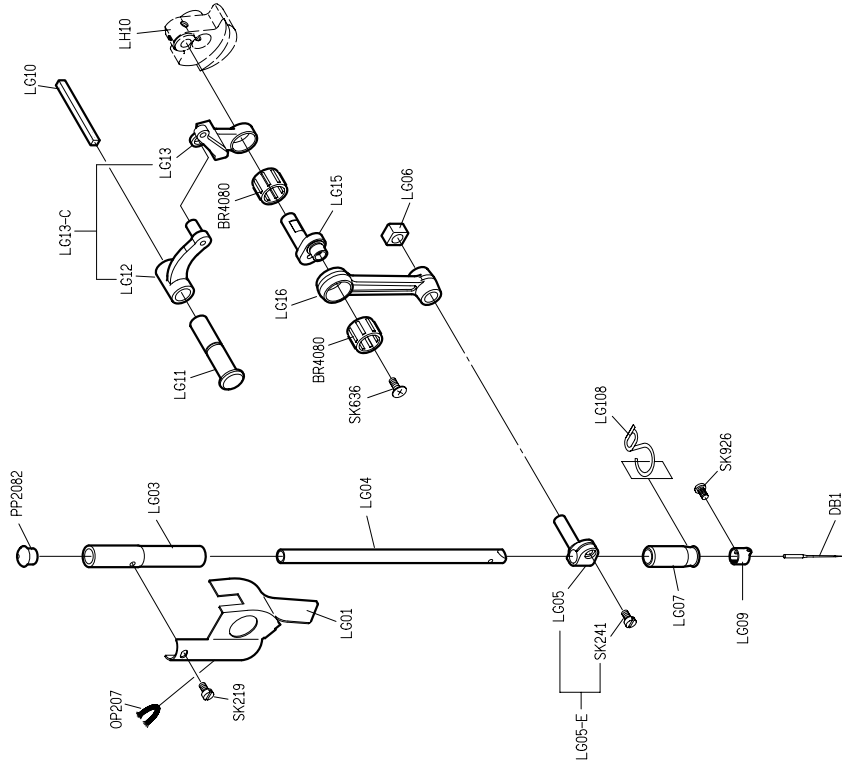


PARTS LIST FOR LD GROUP





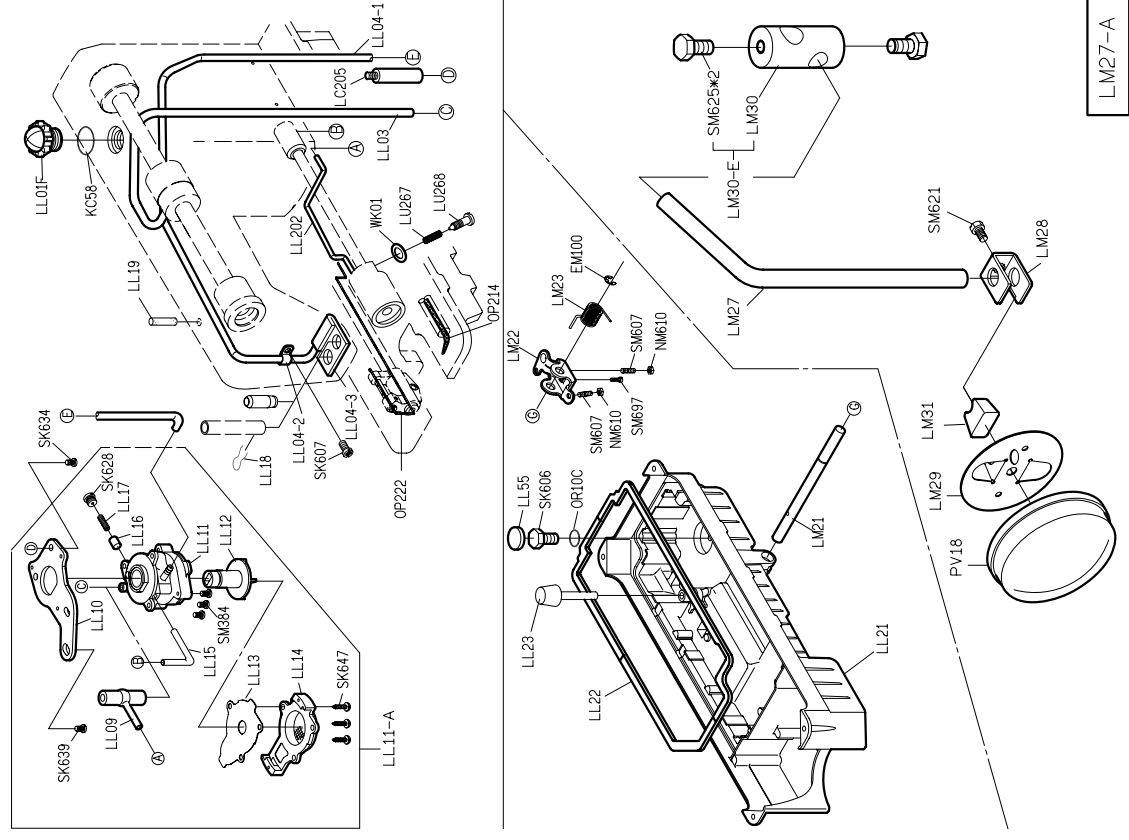
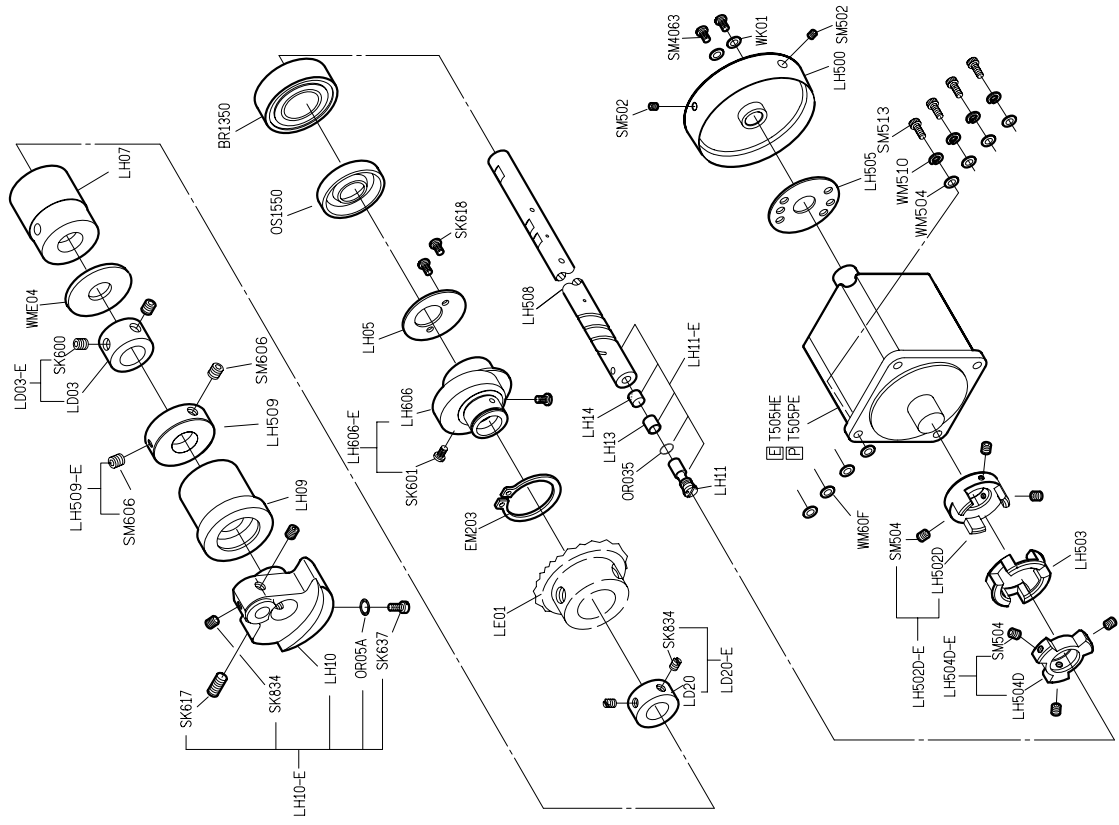
PARTS LIST FOR LE GROUP



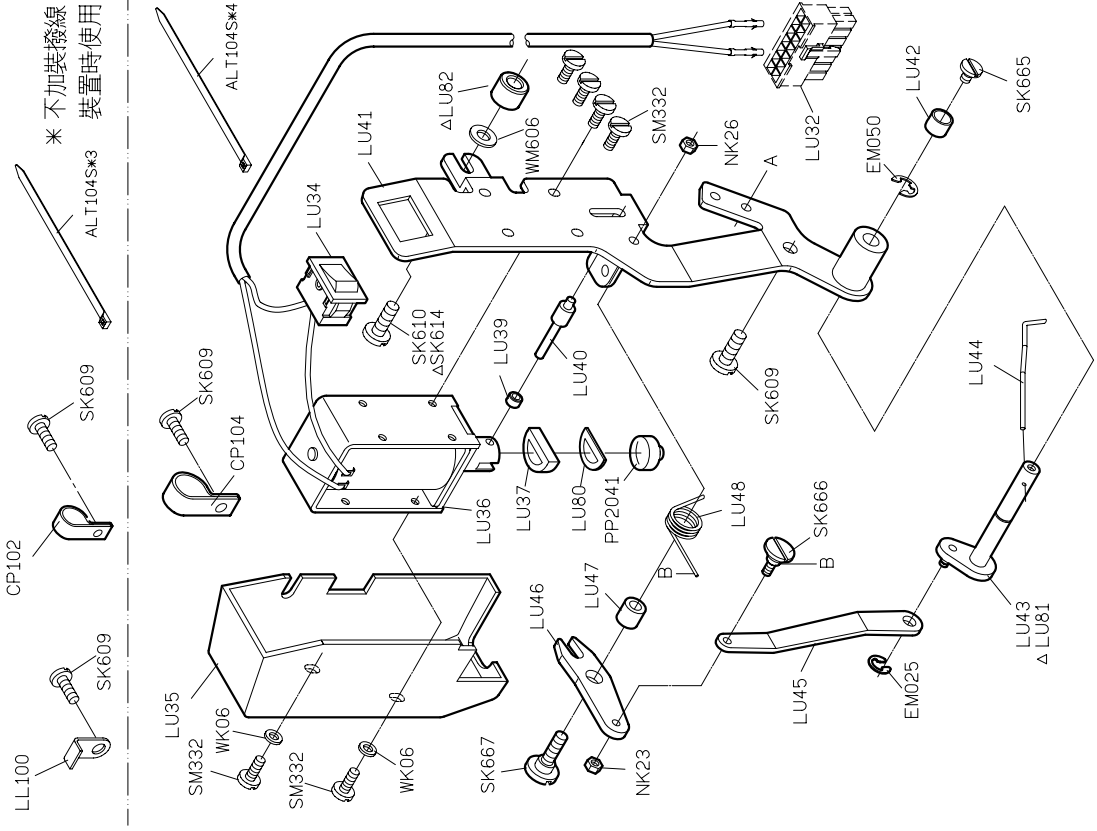
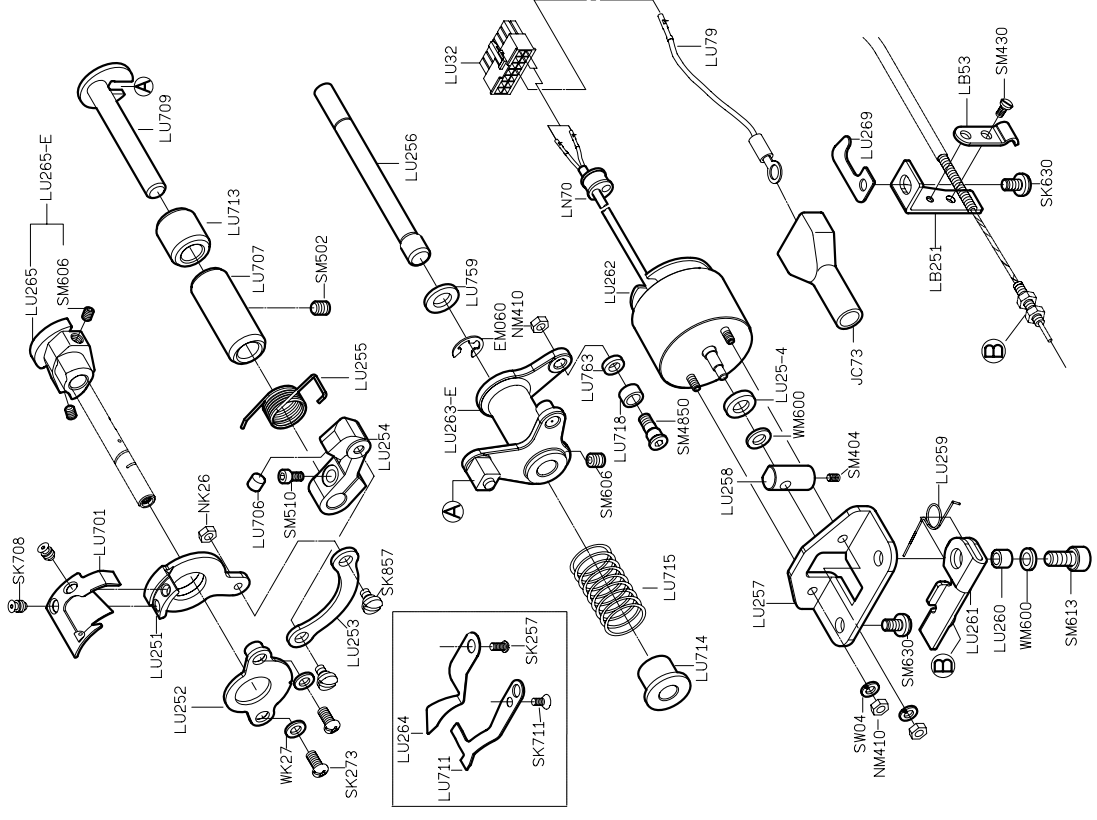
PARTS LIST FOR LG GROUP

PARTS LIST FOR LH GROUP

PARTS LIST FOR LL GROUP



LM27-A



CP102

SK609

SK609

LL100

ALTI104S*3

米 不加裝撥線
裝置時使用

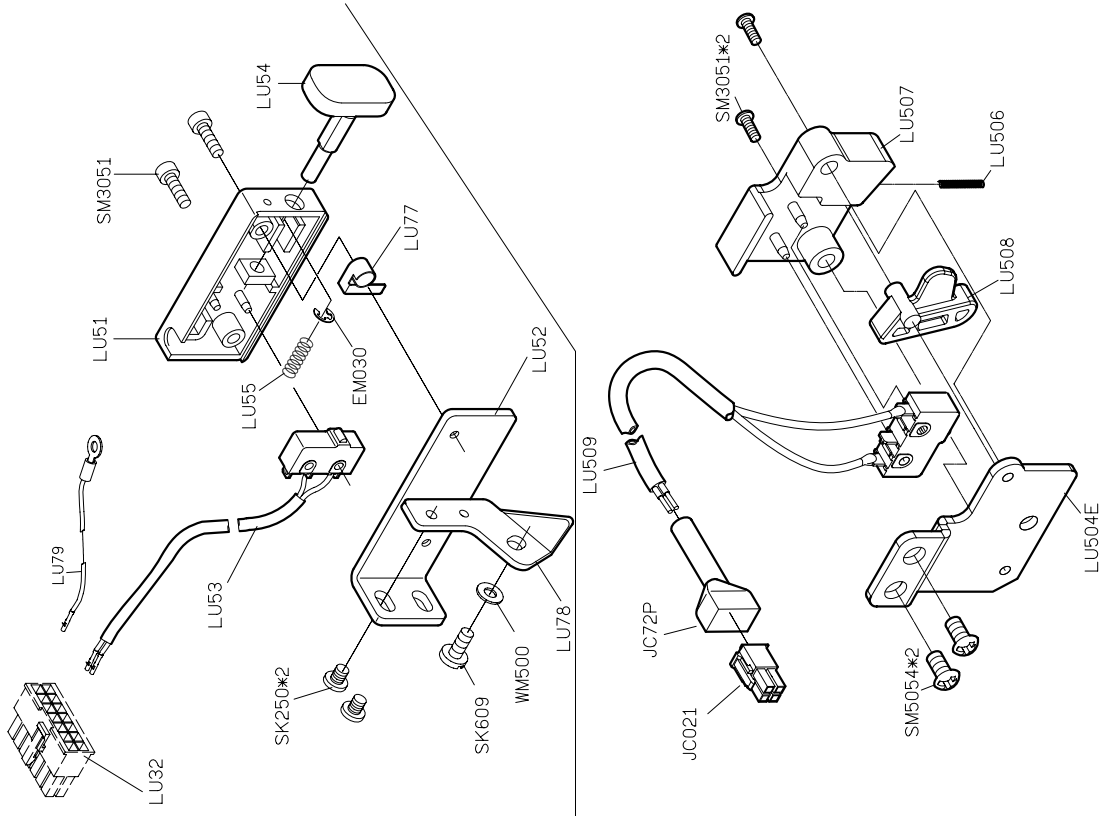
ALTI104S*4

FOR DL-918-BM/HI TRIMMER
△ FOR DL-918-NF-1/HI TRIMMER

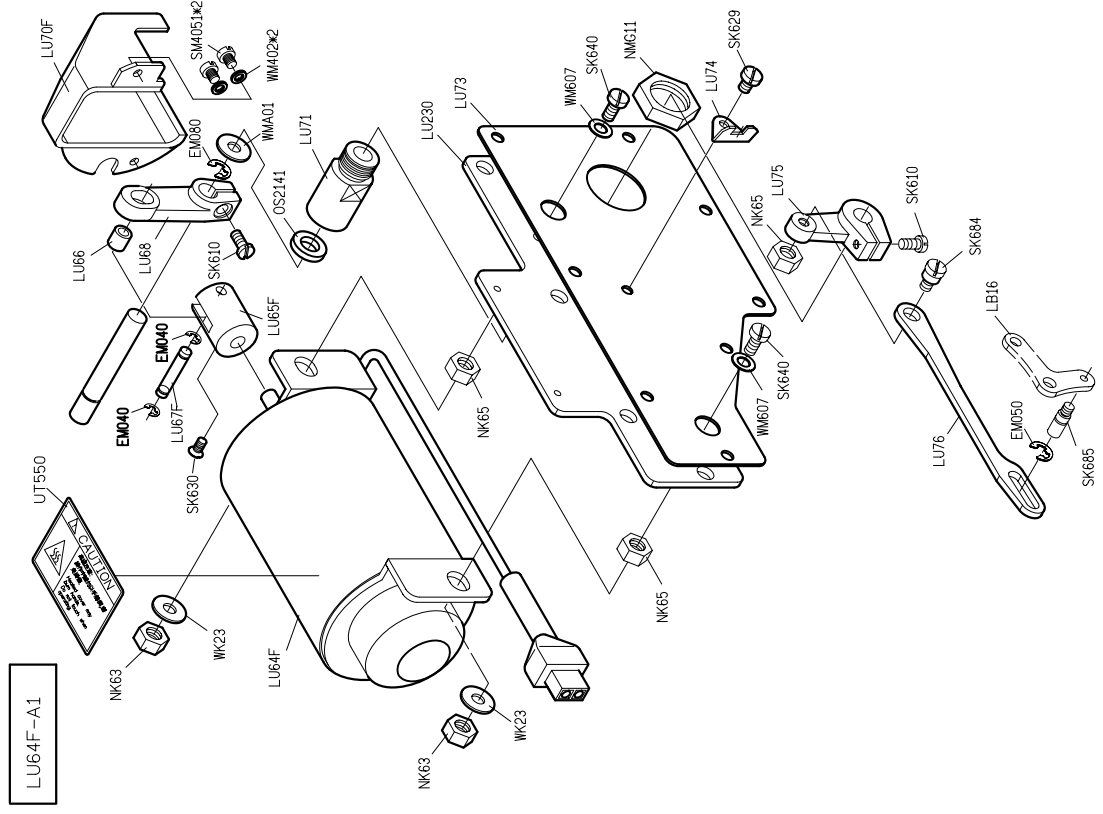
PARTS LIST FOR LU GROUP

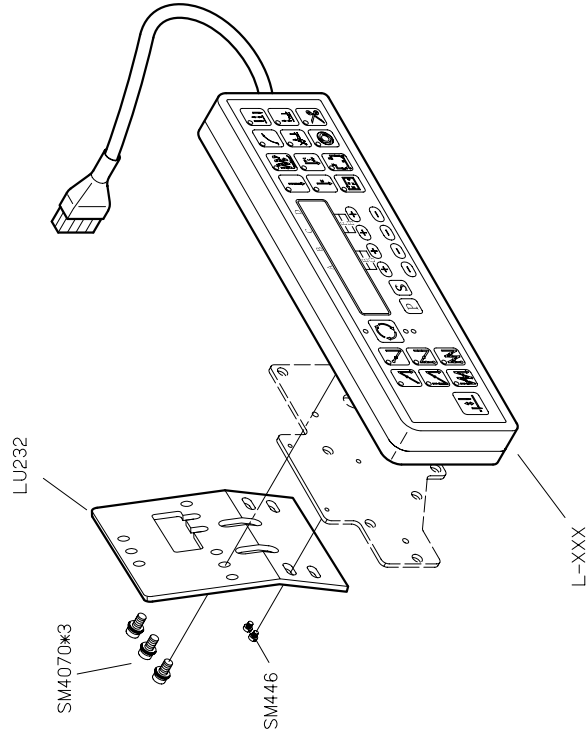
PARTS LIST FOR LU GROUP

PARTS LIST FOR LU GROUP

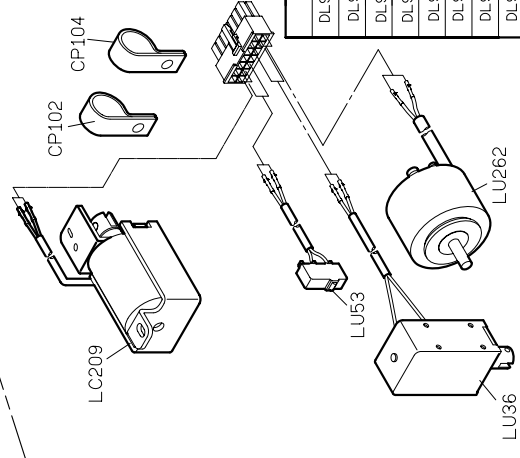
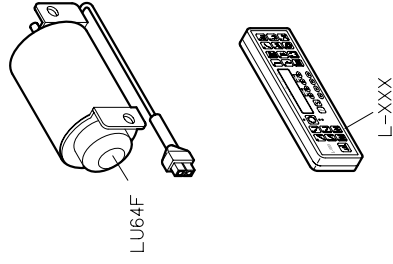
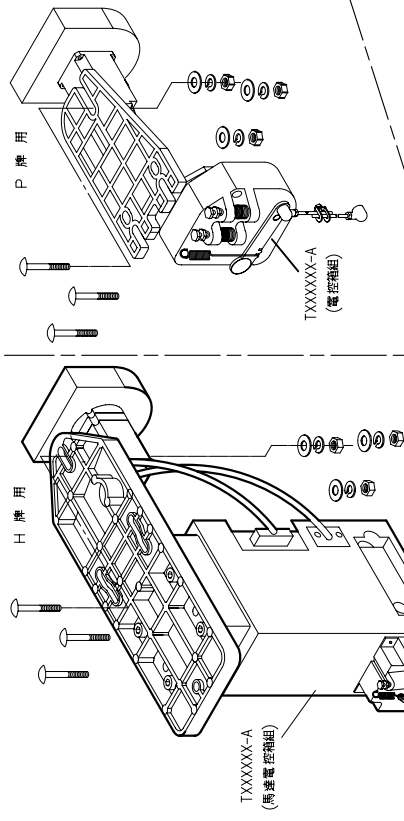


PARTS LIST FOR LU GROUP






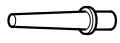
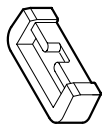
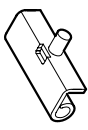

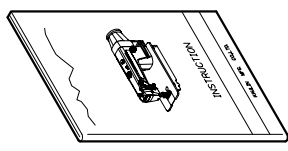
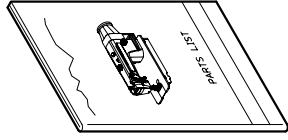
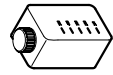









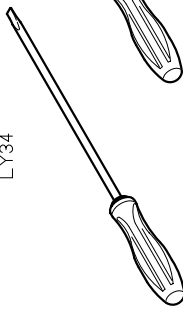


註：此部份置於配件箱內

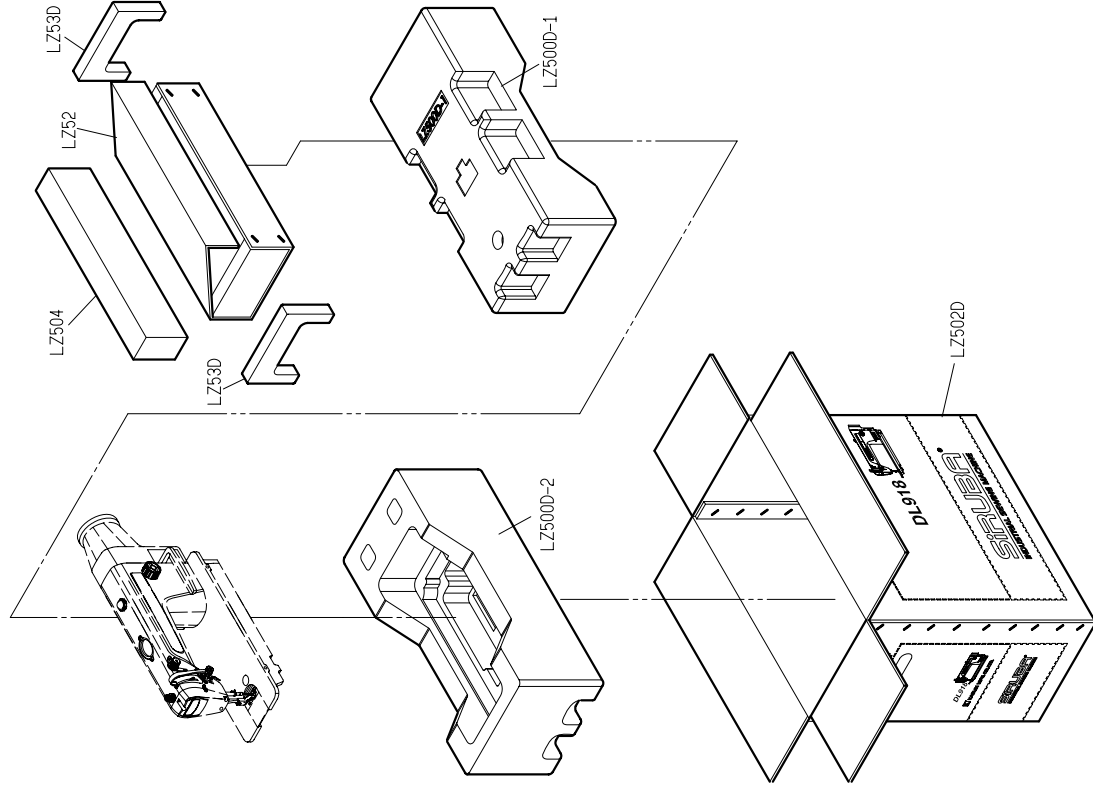


機 型	CP102 使用數量	CP104 使用數量
DL 918-XX-00(20)	1	1
DL 918-XX-01(21)	0	2
DL 918-XX-02(22)	1	1
DL 918-XX-03(23)	0	2
DL 918-XX-10(30)	1	1
DL 918-XX-11(31)	0	2
DL 918-XX-12(32)	1	1
DL 918-XX-13(33)	0	2

PARTS LIST FOR LY GROUP

PARTS LIST FOR LZ GROUP

LY01		LY02		YM04*2		LY05*2		YM102*2	
LY500		LY529		LY37-A		YM103*2			
				G3XX*2		MY10			
							2.5 mm		
針*2		LY38		MY11		MY12		KZ03*1	
					3 mm		4 mm		
LY33				LY34		LY35			
								KY201	





DL918-BH1/BM1

高林股份有限公司 KAULIN MFG. CO., LTD.